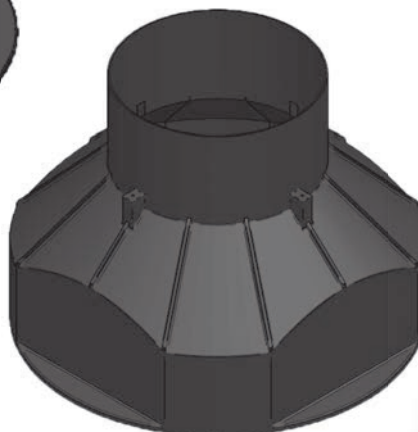
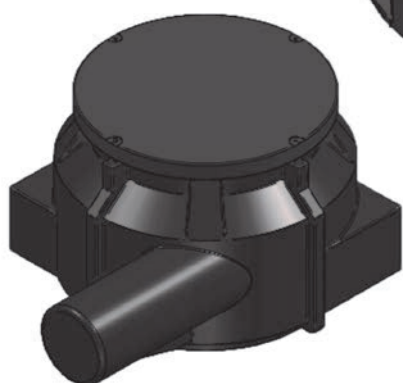
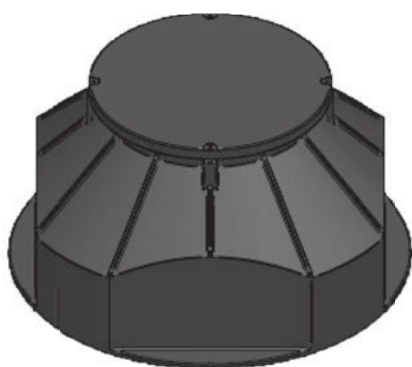


TelcoVNT



KATALOG VODOTĚSNÝCH KABELOVÝCH KOMOR





KABELOVÉ KOMORY

POLYETHYLENOVÁ KABELOVÁ KOMORA PRO TELEKOMUNIKAČNÍ SÍŤ JE PLASTOVÁ KOMORA, KTERÁ SLOUŽÍ JAKO SPOJOVACÍ UZEL PRO OPTICKÉ KABELY A OSTATNÍ PRŮMYSLOVOU KABELÁŽ. NACHÁZÍ TAKÉ POUŽITÍ VE VEŘEJNÉM OSVĚTLENÍ, DOPRAVNÍM ZNAČENÍ ATD. KOMORY JSOU K DISPOZICI V NOMINÁLNÍCH VELIKOSTECH: DN450, DN800, DN1000 A DN1500.

VÝHODY KABELOVÝCH KOMOR

- DLOUHÁ ŽIVOTNOST (ŽIVOTNOST MATERIÁLU JE VÝROBCEM UDÁVANÁ MIN. 50 LET)
- VODĚODOLNOST
- JEDNODUCHÁ PŘEPRAVA
- SNADNÁ MANIPULACE
- RYCHLÁ A JEDNODUCHÁ INSTALACE
- JEDNODUCHÉ PŘIZPŮSOBENÍ VÝŠKY
- MOŽNOST RŮZNÝCH KOMBINACÍ VSTUPNÍCH A VÝSTUPNÍCH TRUBEK PODÉL CELÉ ŠACHTY
- LEHKÁ A RYCHLÁ INSTALACE TRUBEK
- MOŽNOST POUŽITÍ LITINOVÉHO, KOMPOZITNÍHO NEBO POLYETHYLENOVÉHO POKLOPU

DN450/200



TECHNICKÉ PARAMETRY

MATERIÁL: POLYETHYLÉN

DRUHY SPOJOVACÍCH TRUBEK:

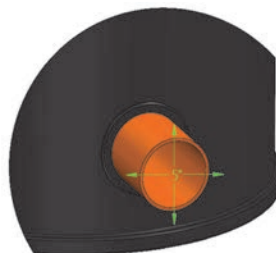
- PVC - HLADKÉ A KORUGOVANÉ
- PE - HLADKÉ A KORUGOVANÉ
- PP - HLADKÉ A KORUGOVANÉ

PRŮMĚR SPOJOVACÍCH TRUBEK:

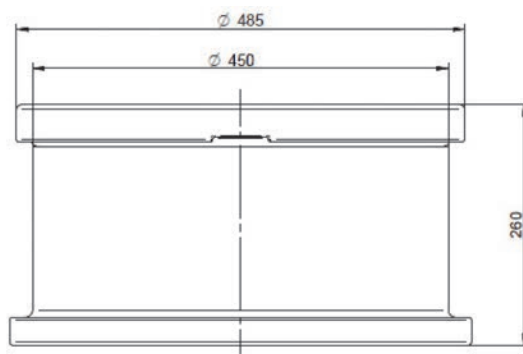
- OD STANDARDU DN 25 AŽ PO DN 300
- JINÉ INDIVIDUÁLNÍ PŘIPOJENÍ DLE POŽADAVKŮ

MOŽNOST PŘIPOJENÍ TRUBEK S GUMOVOU PRŮCHODKOU. INDIVIDUÁLNÍ PŘIPOJENÍ TRUBEK EXTRŮZNÍM SVÁŘENÍM NEBO VYTVOŘENÍM NÁTRUBKU PODLE POŽADAVKŮ ZÁKAZNÍKA. SOUČÁSTÍ STĚNY ŠACHTY JE ZABUDOVANÝ ŽEBŘÍK. HUSTÉ ŽEBROVÁNÍ STĚNY ŠACHTY ZARUČUJE VYSOKOU PEVNOST A OCHRANU PROTI VYPLAVENÍ.

NA VSTUPNÍ OTVORY JSOU VHODNÉ STANDARDIZOVANÉ POKLOPY, DÉLKU HRDLA JE MOŽNÉ NASTAVIT NA MÍSTĚ SEŘÍZNUTÍM.

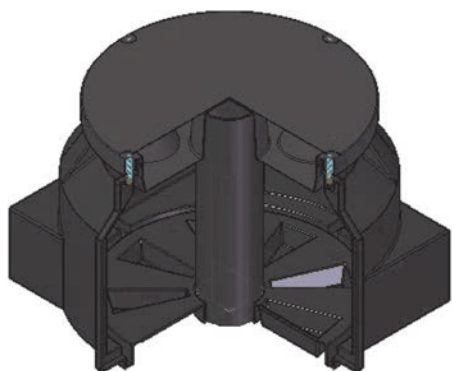


V PŘÍPADĚ PŘIPOJENÍ GUMOVOU PRŮCHODKOU JE MOŽNÉ NASTAVIT TRUBKY NA $\pm 5^\circ$.



KABELOVÉ KOMORY OT-DN800/600

KOMORY JSOU VHODNÉ PRO ULOŽENÍ OPTICKÝCH SPOJEK A KABELOVÝCH REZERV.

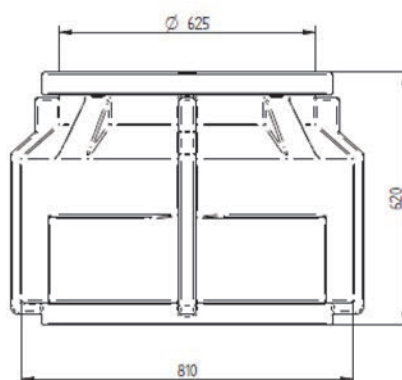
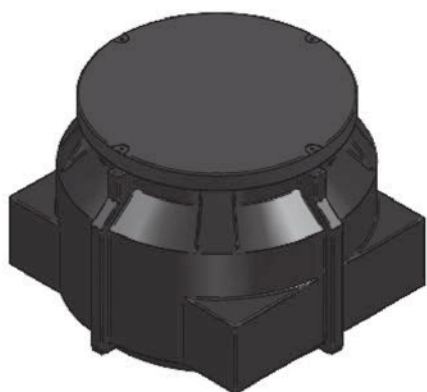


OPĚRNÁ TRUBKA PRO VYŠŠÍ ZATÍŽENÍ

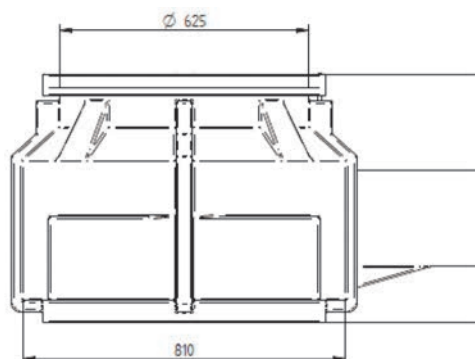
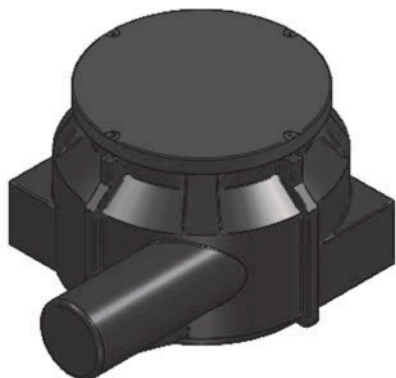


SYSTÉM UZAMYKÁNÍ

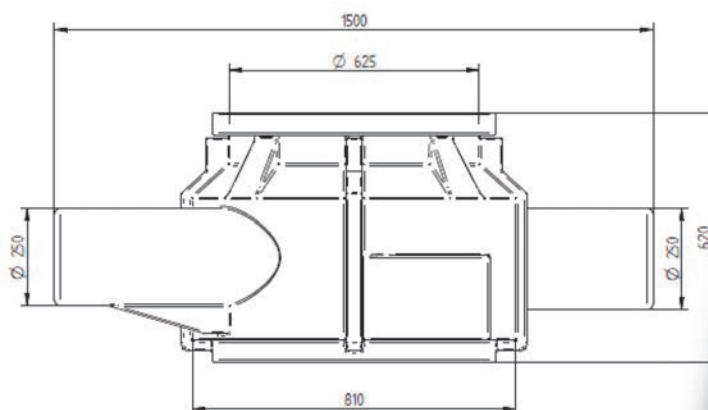
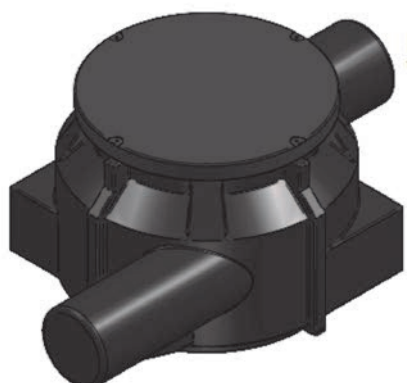
OT-DN800/600-0



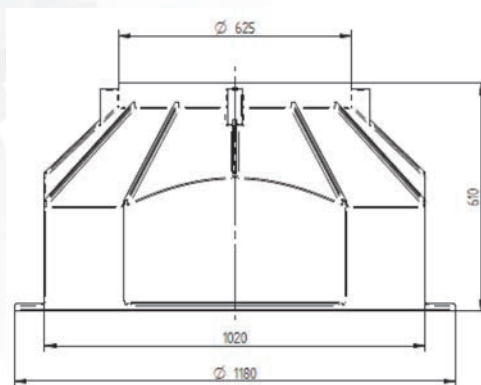
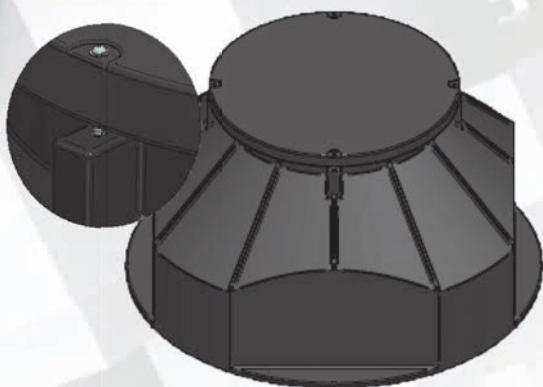
OT-DN800/600-1



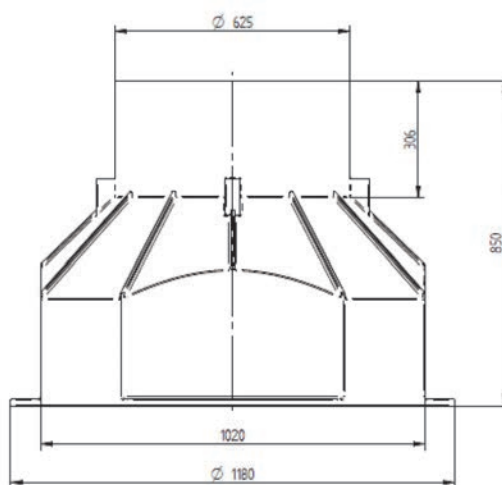
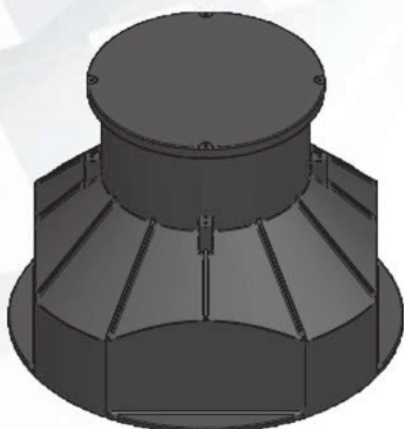
OT-DN800/600-2



KABELOVÁ KOMORA DN1000/610 S PE POKLOPEM VODOTĚSNÝ, UZAMYKATELNÝ POKLOP

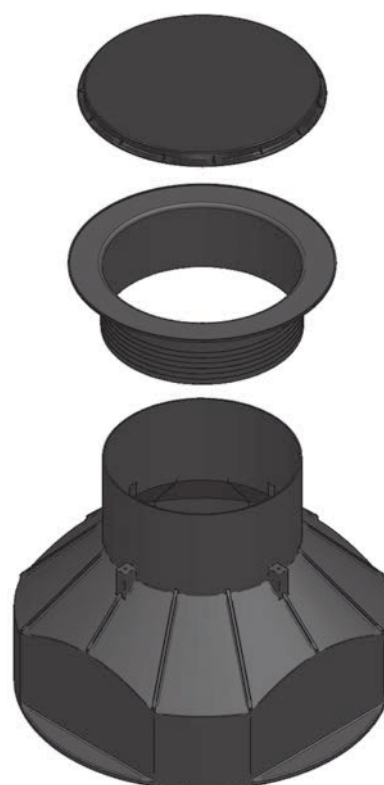
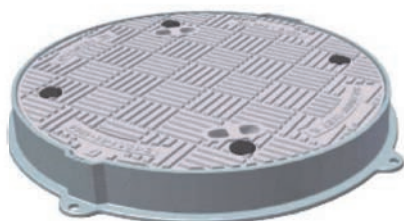


KABELOVÁ KOMORA DN1000/850 S PE POKLOPEM



KABELOVÁ KOMORA DN1000/850 S LITINOVÝM POKLOPEM TR. B125 NEBO D400 VODOTĚSNÉ UZAMYKATELNÉ POKLOPY

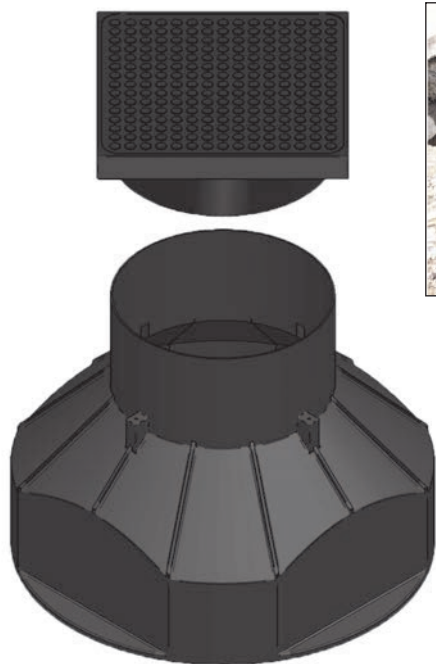
LITINOVÉ POKLOPY HYDROTIGHT



VLASTNOSTI:

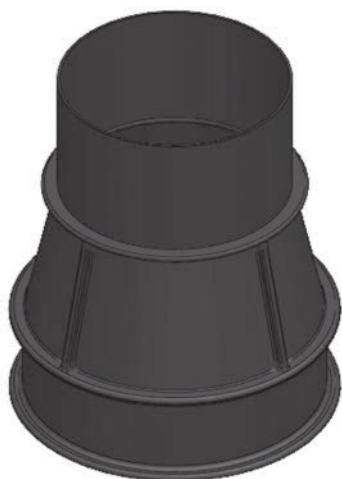
- VODOTĚSNOST DO 0,5 BARU
- 4NÁSOBNÉ UZAMYKÁNÍ
- VYMĚNITELNÉ TĚSNĚNÍ HYDROPREN
- VÝSTUPKY V RÁMU PRO UPEVNĚNÍ K HRDLU

KABELOVÁ KOMORA DN1000/850 S VODOTĚSNÝM KOMPOZITNÍM POKLOPEM TR. B125

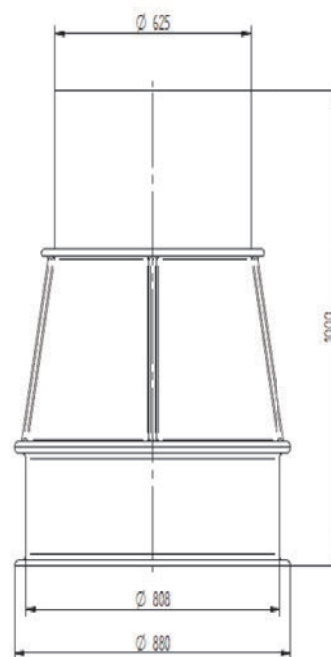


PRO LEHČÍ NAPOJENÍ ČTVERCOVÉHO RÁMU POKLOPU NA KRUHOVOU ŠACHTU BYLY VYVINUTY RÁMY S KRUHOVÝM HRDLEM. POZICE POKLOPU S RÁMEM JE VÝŠKOVĚ NASTAVITELNÁ (V ROZMEZÍ CCA 8 CM), COŽ UMOŽŇUJE DOKONALÉ ZAROVNÁNÍ S OKOLNÍM TERÉNEM. RÁMY S KRUHOVÝM HRDLEM SE DODÁVAJÍ V KOMBINACI SE ČTVERCOVÝMI POKLOPY HERMELOCK B125 S NEOPRÉNOVÝM TĚSNĚNÍM PRO HERMETICKÉ UZAVŘENÍ POKLOPU.

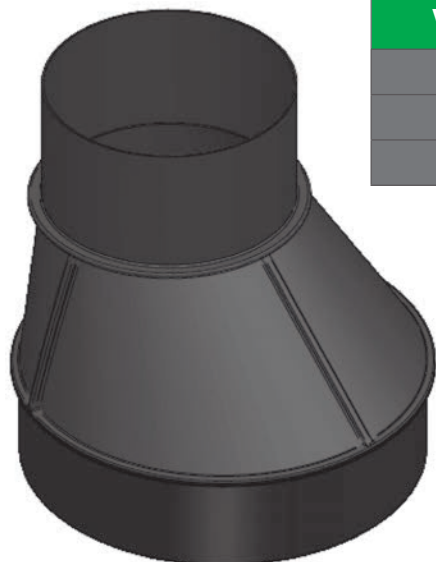
KABELOVÉ KOMORY DN800



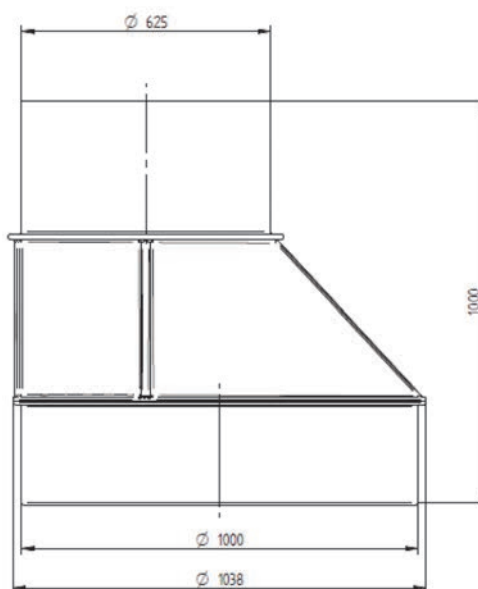
VÝŠKA
750
1000
1250



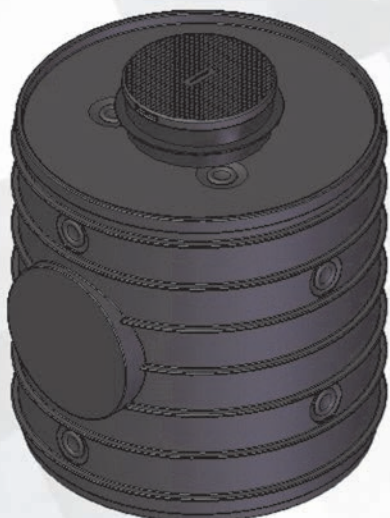
KABELOVÉ KOMORY DN1000



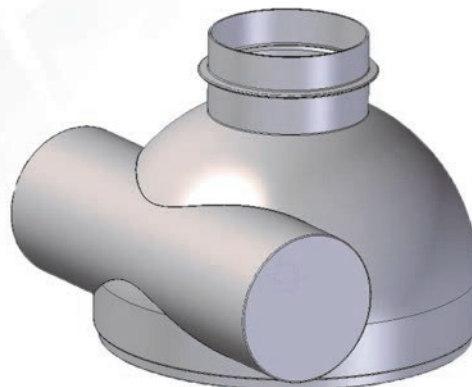
VÝŠKA
750
1000
1250



VELKOROZMĚROVÉ KABELOVÉ KOMORY



KABELOVÁ ŠACHTA
DN 1500/1500 (PRŮMĚR/VÝŠKA)



KABELOVÁ ŠACHTA
DN 1500/1200 (PRŮMĚR/VÝŠKA)

GUMOVÉ PRŮCHODKY

- 32
- 40
- 50
- 63

DALŠÍ ROZMĚRY NA VYŽÁDÁNÍ



PŘIPOJENÍ TRUBEK DO KABELOVÉ KOMORY



OZNAČTE VÝŠKU
STŘEDU DALŠÍHO
VÝSTUPU.



VYVRTEJTE DÍRU
PRO VSTUPNÍ
OTVORY.



OČISTĚTE HRANY
A NANESTE
MAZACÍ
PROSTŘEDEK.



NAINSTALUJTE
TĚSNĚNÍ NA
VSTUPNÍ OTVOR.



PŘIPOJTE PVC/PE
TRUBKU.



TelcoVNT



Telco VNT s.r.o.
Vídeňská 104, 252 42 Vestec
Tel.: +420246052513
E-mail: obchod@telco-vnt.cz