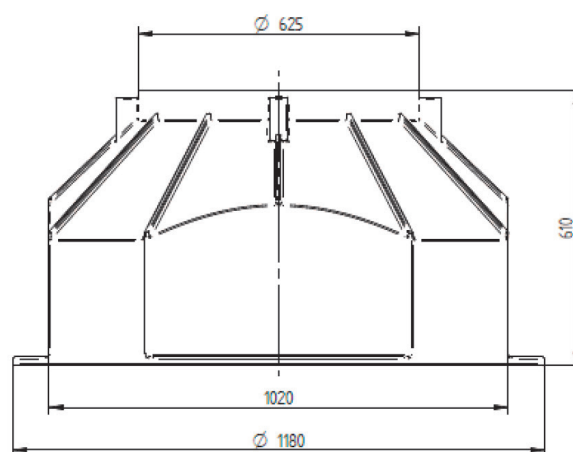
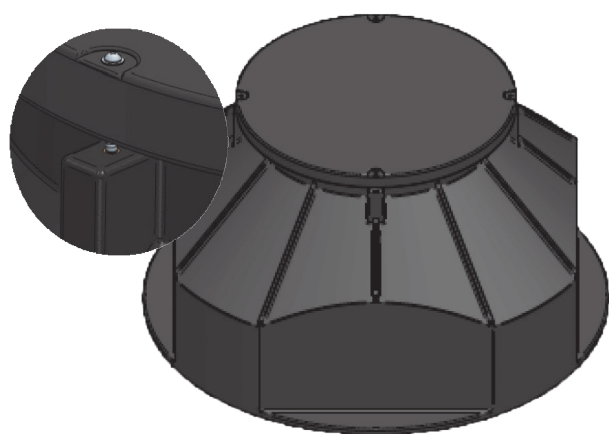


KABELOVÁ KOMORA DN 1000/610 S PE POKLOPEM

Polyethylenová kabelová komora DN 1000 (vč. poklopu a těsnění poklopu) je určena přímo k budování optických sítí. Nachází také využití ve veřejném osvětlení, dopravním značení atd.



VÝHODY:

- Dlouhá životnost (životnost materiálu je výrobcem udávána min. 50 let)
- Voděodolnost
- Jednoduchá přeprava
- Snadná manipulace
- Rychlá a jednoduchá instalace
- Jednoduché přizpůsobení výšky
- Možnost různých kombinací vstupních a výstupních trubek podél celé šachty
- Lehká a rychlá instalace trubek
- Možnost použití litinového, kompozitního nebo polyethylenového poklopu

MOŽNOSTI: uzamykatelný poklop

ROZMĚRY:

Průměr: DN 100 cm

Výška: 62 cm