

## MONTÁŽNÍ NÁVOD

### Optická domovní průchodka VarioPipe

Art.Nr. 094592001

pro všechny stěny o tloušťce od 200 mm

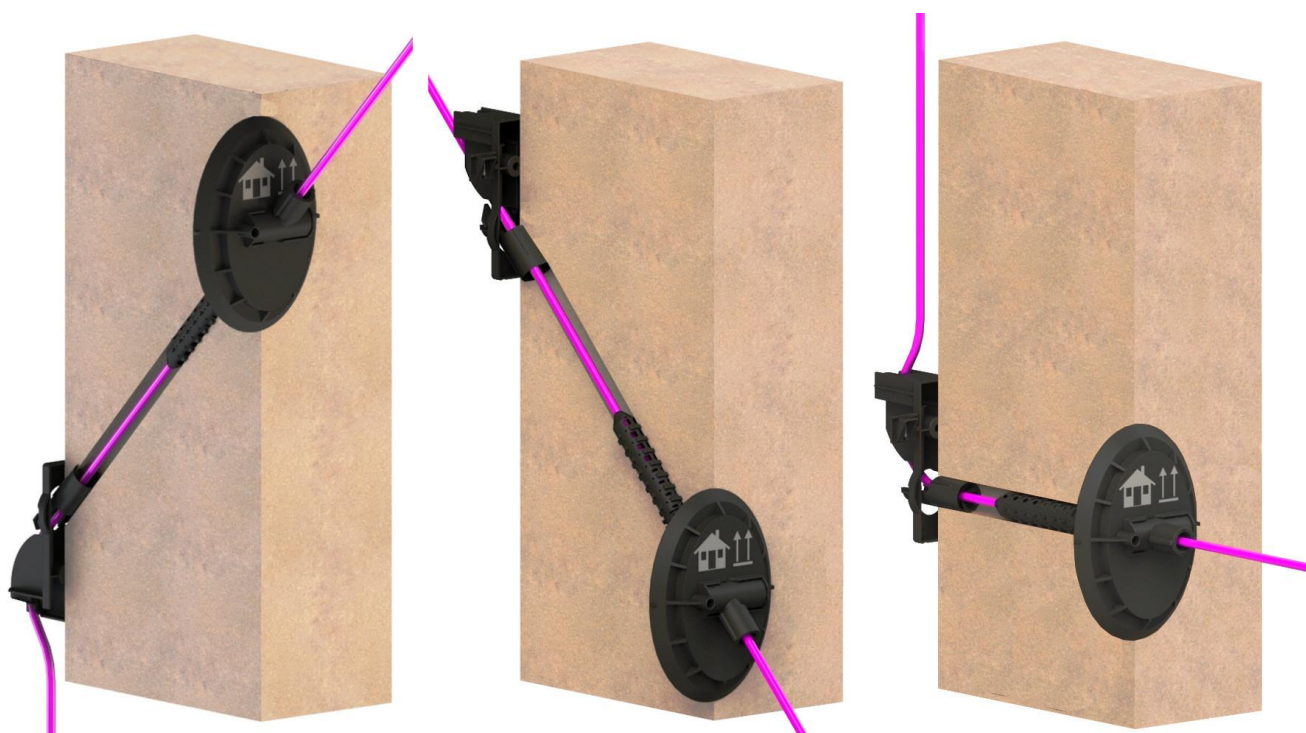
Průměr vrtu do zdi  $\varnothing$  25 – 26mm

určeno pro zavedení:

1x měděný nebo optický kabel/mikrotrubička  $\varnothing$  6-13 mm

2x mikrotrubička  $\varnothing$  7 mm

1x oválný kabel 4/8 mm



1	Obecné informace.....	3
2	Bezpečnostní pokyny.....	3
3	Popis výrobku.....	4
3.1	Možnosti montáže.....	4
3.2	Rozměry .....	4
4	Obsah balení.....	5
5	Potřebné nástroje.....	5
6	Postup montáže.....	6
6.1	Vyvrtání díry do zdi.. ..	6
6.2	Přípravení průchodky.....	7
6.3	Přípravení kabeláže.....	9
6.4	Osazení optické průchodky.....	10
6.5	Zavedení kabeláže.....	12
6.6	Vstříknutí dvoukomponentní těsnicí hmoty.....	12
6.7	Pokračování protažení kabeláže/mikrotrubiček.....	14

## 1 Obecné informace

Tento montážní návod je nedílnou součástí dodávky.



### Upozornění!

Každá osoba podílející se na montáži, provozu a opravách výrobku (průchodka VaioPipe), musí dodržovat následující pokyny. Nepřijímáme žádnou odpovědnost za škody nebo poruchy způsobené nedodržením pokynů.

V zájmu dalšího vývoje si vyhrazujeme právo provádět změny jednotlivých sestav a příslušenství, které jsou považovány za vhodné pro zvýšení bezpečnosti a výkonu výrobku, a to při zachování základních charakteristik.

Společnost Langmatz GmbH si vyhrazuje autorská práva k těmto pokynům.

## 2 Bezpečnostní pokyny

Přiložený návod zohledňuje nejnovější verzi výrobku a jeho provoz je zcela bezpečný. Neoprávněné změny, zejména u bezpečnostních dílů, nejsou povoleny. Společnost Langmatz GmbH varuje před nesprávným/neschváleným použitím jednotlivých částí výrobku nebo celku.

Za instalaci, provoz a údržbu výrobku odpovídá provozovatel.

### Povinnosti provozovatele:



- Vyvarovat se ohrožení života a zdraví instalujícího pracovníka a třetích osob.
- Zajistit provozní bezpečnost.
- Eliminovat prostoje a poškození životního prostředí v důsledku nesprávné manipulace.
- Zajistit použití ochranných oděvů všemi dotčenými pracovníky.

V případě poškození jakékoliv součásti balení není doporučeno pokračovat v instalaci. Kontaktujte prosím technickou podporu (viz kapitola 11 - Kontakt).



### Důležitá poznámka

Při montáži, provozu a opravách je třeba dodržovat příslušné předpisy pro bezpečnost práce a ochranu životního prostředí



### Varování!

Při použití expanzní pryskyřice dbejte následujících pokynů:

- Noste ochranné rukavice,
- Pryskyřici uchovávejte mimo dosah dětí,
- Pryskyřice dráždí oči, kůži a dýchací orgány a může být zdraví škodlivá. V případě kontaktu, důkladně vypláchněte oči a omyjte pokožku mýdlem a vodou.
- Optimální teplota zpracování je + 10 ° C - 25 ° C.
- Skladovací teplota +> 10 ° C - + 40 ° C

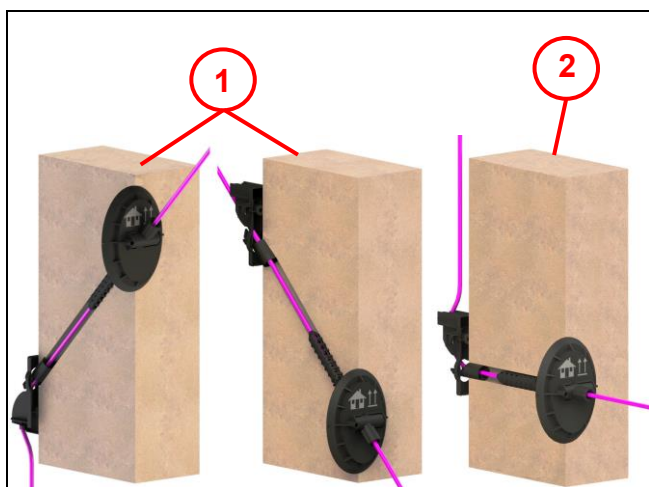
### 3 Popis výrobku

Optická domovní průchodka VarioPipe se používá pro plynotěsné a vodotěsné utěsnění prostupu měděných nebo optických vláken do budov a lze ji použít pro stěny o tloušťce od 200 mm.

Vlastnosti:

- Plyno- a vodotěsnost 1bar dle DIN 18533 W1.1-E / W1.2-E / W2.1-E
- Splňuje normu DIN 18533 W1.1-E, W1.2-E, W2.1-E

#### 3.1 Možnosti zástavby průchodky

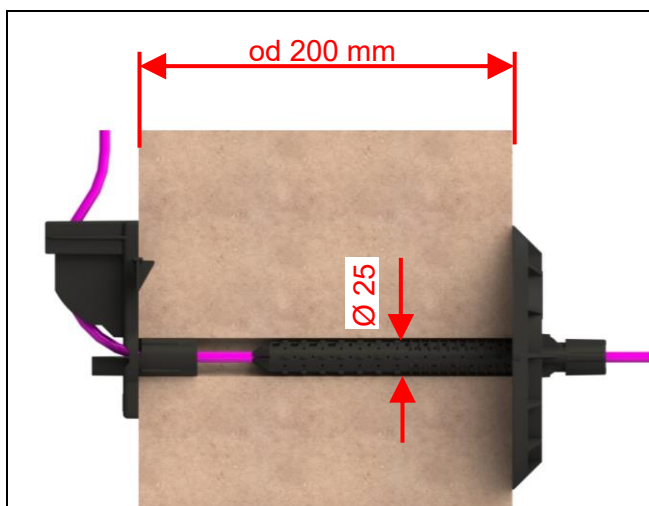


Instalace průchodky je možná buď kolmě ke zdi na 90° **(2)** nebo také šikmě se sklonem až 45° **(1)** a následující pokyny platí pro oba způsoby montáže.

Pro účely tohoto návodu použijeme dále jako příklad kolmou 90° montáž průchodky.

Obr. 1

#### 3.2 Rozměry



- pro tloušťku zdi od 200mm
- Vrtný průměr  $\varnothing$  25-26 mm

Obr. 2

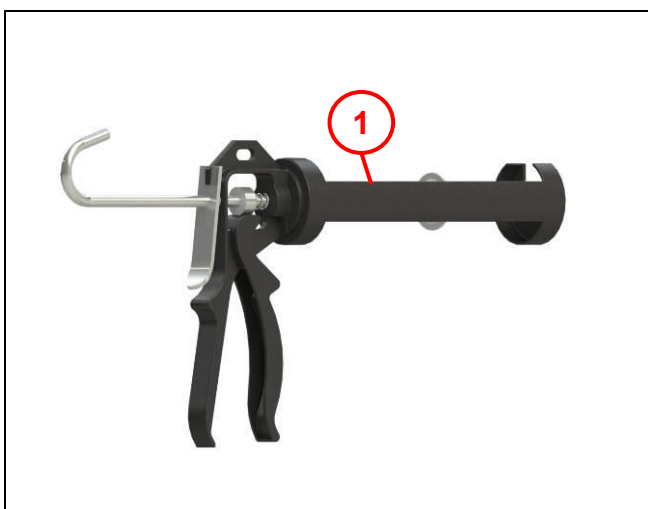
## 4 Obsah balení



Obr. 3

- Poz. 1** Vodící prvek pro kabel (vnitřní strana zdi)
- Pos. 2** Průchozí trubice (k utěsnění zapěnováním)
- Pos. 3** Vnější příruba
- Pos. 4** Protiprachová záslepka
- Pos. 5** Universální těsnění pro ø 6 – 13 mm
- Pos. 6** Natloukací hříbková hmoždinka 6x40 mm
- Pos. 7** Universální těsnění pro 2x ø 7 mm
- Pos. 8** Kartuše s expanzní pryskyřicí a směšovací trubicí (je součástí balení v závislosti na obj. čísle)
- Pos. 9** Pracovní rukavice

## 5 Potřebné nástroje



Obr. 4

2-komponentní aplikační pistole  
(např. Ponal PP 6)

### Další potřebné nástroje:

- Pogumované kladivo
- Vrtačka s vrtákem pro ø25 mm
- Šroubovák křížový Pozidriv (vel. 2)



Obr. 5

- Speciální válcový nástavec k aplikační pistoli, který zajišťuje rovnoměrné vytlačení obou komponent pryskyřice a jejich správné smíchání/reakci (nutné objednat zvlášť - obj. č.)

## 6 Postup montáže

### 6.1 Provrtání otvoru ve zdi

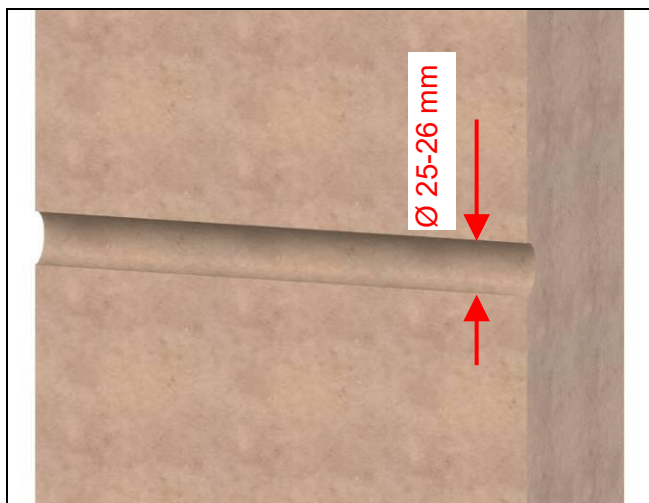


Abb. 5

- Povrch musí být čistý, pokud možno suchý, zbavený prachu a mastnoty.
- Vyvrtat otvor ve zdi o  $\varnothing$  25-26 mm ve směru zevnitř ven.
- Vystříhněte a odstraňte tepelnou izolaci (desky z polystyrenu, z tvrdé pěny, případně nopovou fólii) ve výstupním bodě vrtáku (pokud existuje).
- Upozornění!  
Nehladké / drsné vnější zdivo musí být v oblasti styčné plochy těsnícího tělesa vyrovnáno nebo alternativně omítnuto jemně zrnitou maltou..
- Tolerance nerovnosti povrchu  $\pm 2$  mm.
- Odlupující se nebo odštípnutá omítka a případně poškozený asfaltový nátěr v případě stavebních „černých van“, které nejsou zcela zakryty vnější přírubou stěnového potrubí, musí být obnoveny.
- Asfaltový nátěr musí být upraven podle DIN 18533. Zajistěte bezproblémové připojení k případnému předchozímu laku.

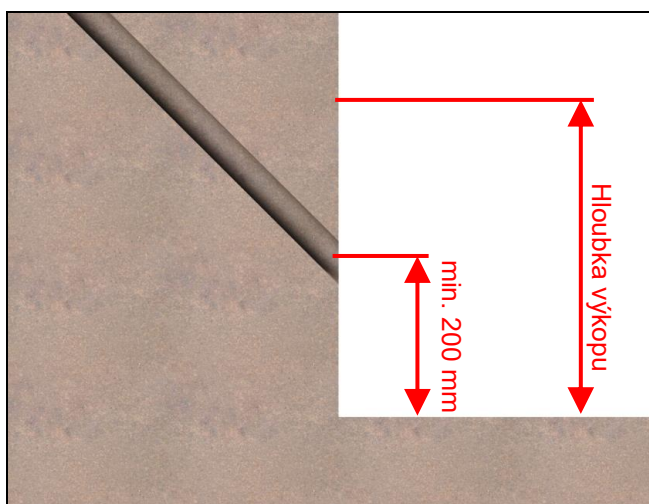


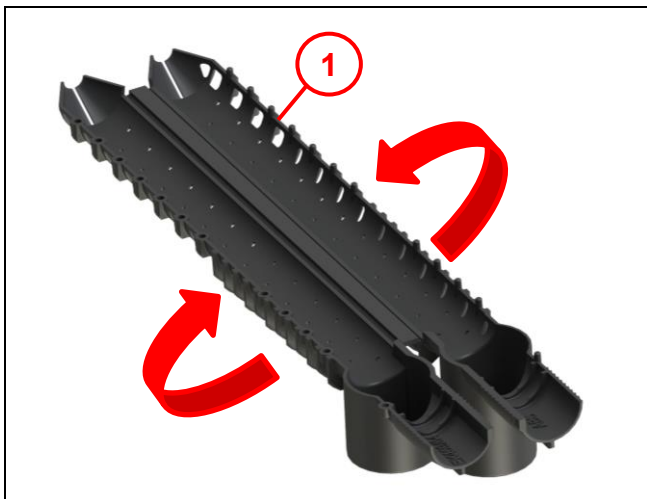
Abb. 6

#### Poznámka při šikmé instalaci:

Manipulační prostor ode dna výkopu do výústění vývodu ze zdi musí činit min. 200 mm.

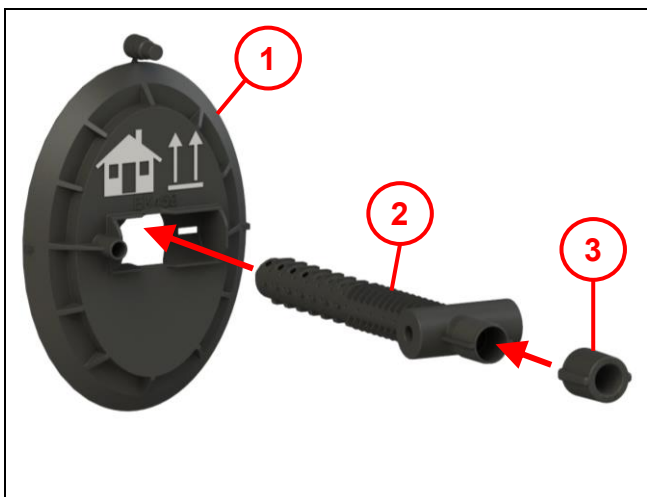


## 6.2 Přípravení průchodky



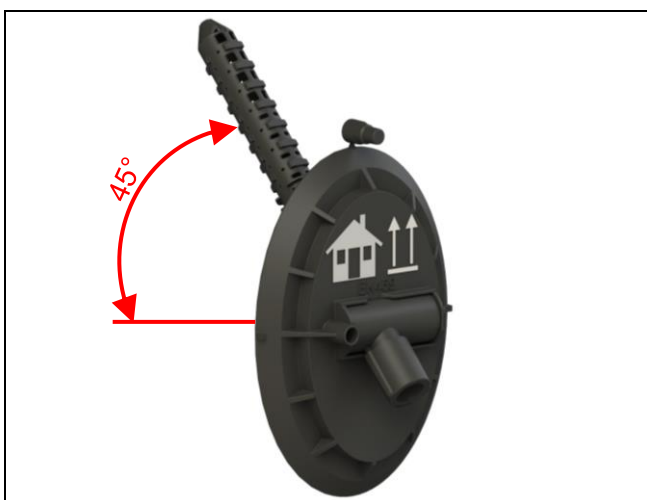
Obr. 7

- Sklapněte průchozí trubici (1).



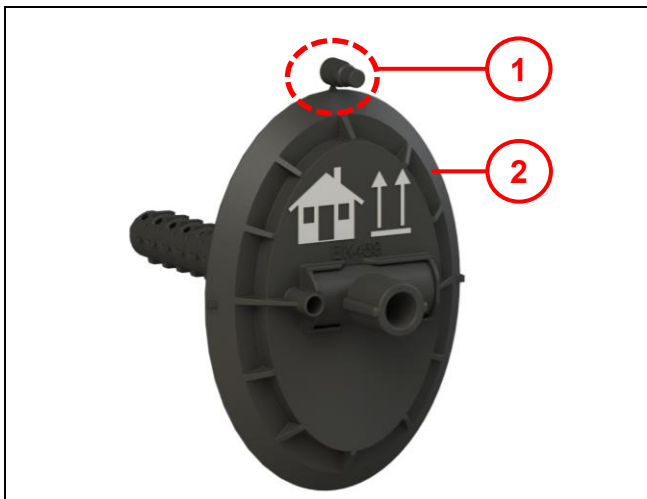
Obr. 8

- Universální těsnění (3) nasadit na průchozí trubici (2)
- Průchozí trubici namontovat do vnější příruby (1)



Obr. 9

Šikmá instalace je možná do maximálního sklonu 45° směrem nahoru



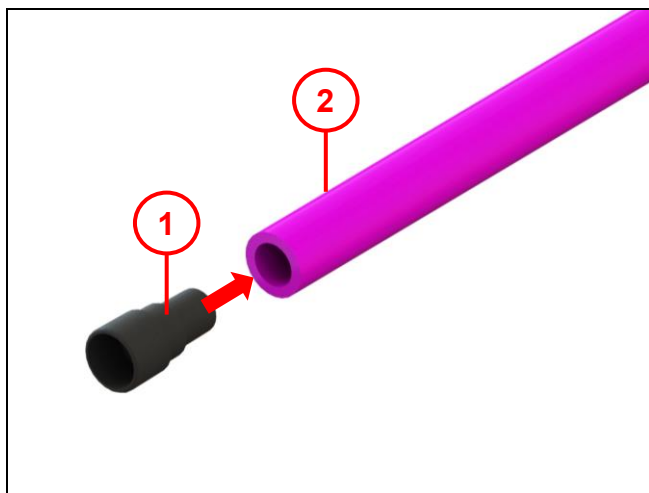
- Záslepku (1) oddělit od vnější příruby (2)

Obr. 10



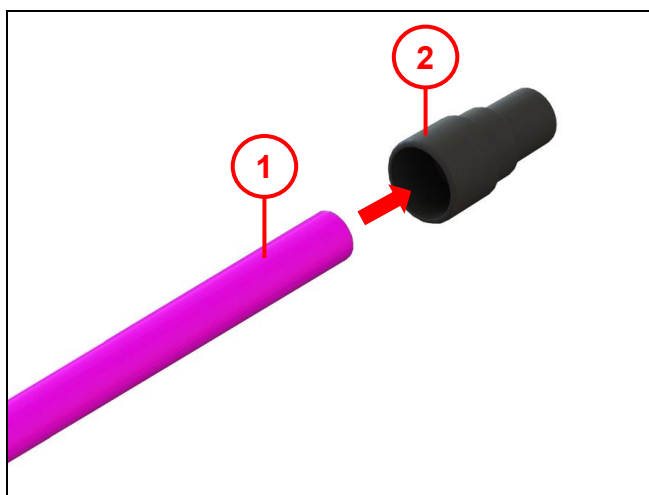
### 6.3 Přípravení mikrotrubičky/mikrotrubiček

**Upozornění:** mikrotrubička musí být před osazením důkladně očištěna!



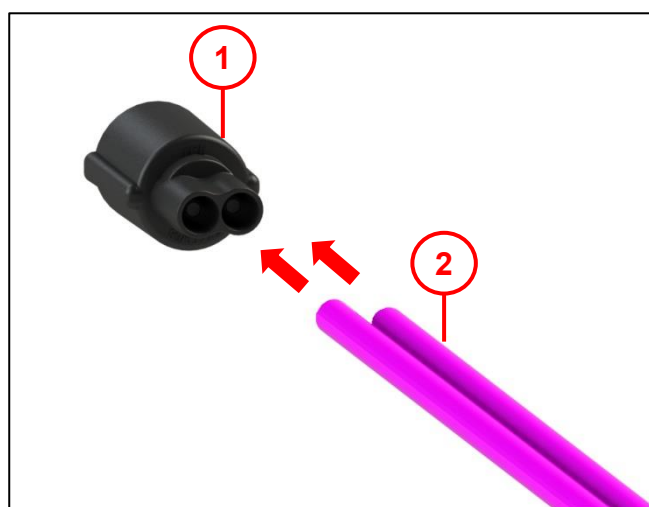
Obr. 11

- Záslepkou (1) zalepit mikrotrubičku - pro  $\varnothing 12$  (2)



Obr. 12

- Mikrotrubičku o  $\varnothing 7$  nebo  $\varnothing 10$  (1) naopak je potřeba do záslepky (2) vložit.



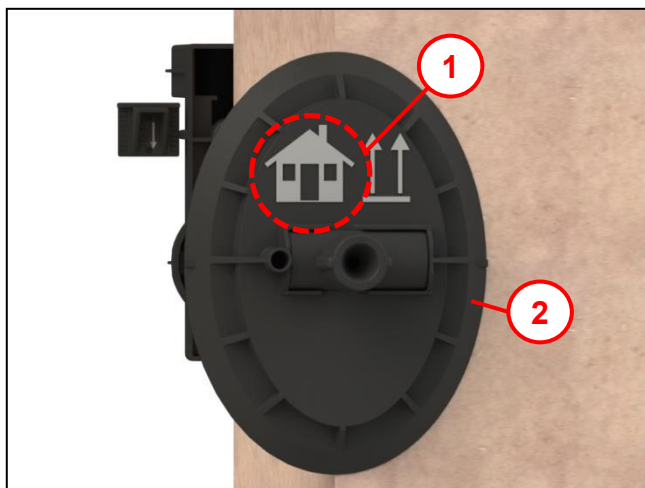
Obr. 13

- Při použití mikrotrubiček  $2 \times \varnothing 7$  mm (2) je ochrana proti prachu integrována do univerzálního těsnění (1).

**Důležitá poznámka:**

Zde není potřeba použití záslepky

## 6.4 Osazení optické průchodky



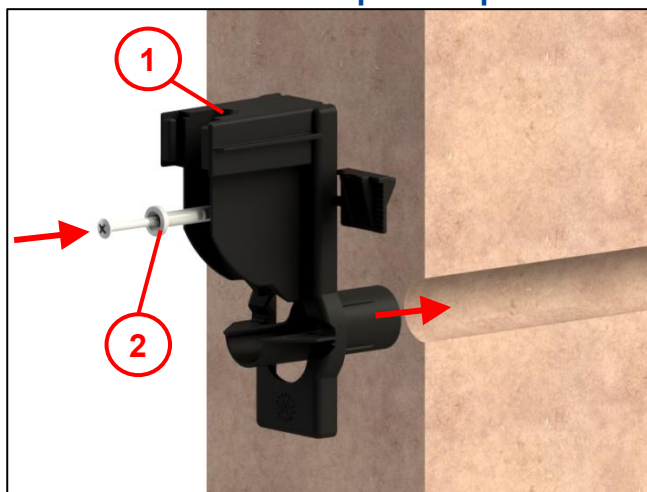
Obr. 14

### Důležitá poznámka:

Při nasazení vnější příruby (2) dávejte pozor na směr instalace:

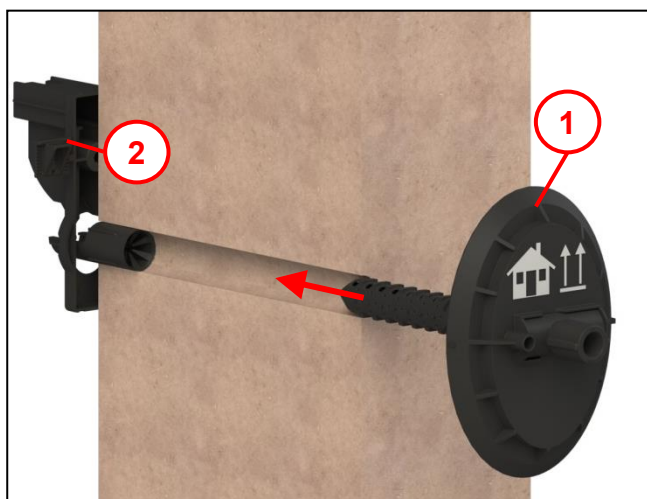
Instalujte tak, aby obrázek domu (1) směřoval střechou nahoru.

### 6.4.1 Osazení vodicího prvku a průchozí trubice s vnější přírubou



Obr. 15

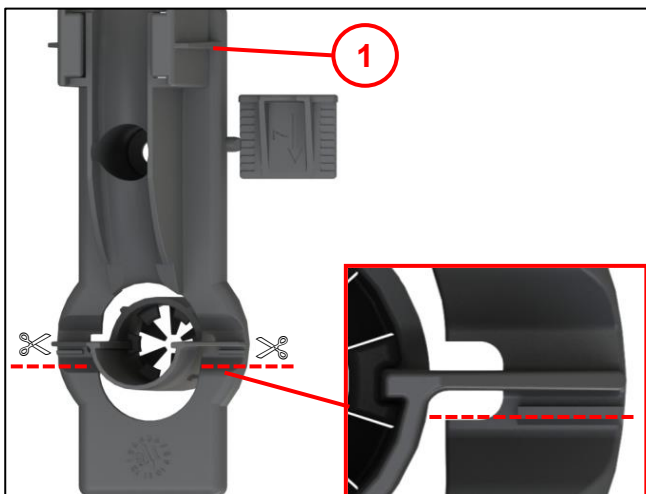
- Vodicí prvek (1) osadit do vyvrtaného otvoru (strana sklepa/vnitřku budovy) a zatlout, dokud se jeho plochá část pevně nepřilne ke stěně.
- Vyvrtat otvor o  $\varnothing 6$  nejméně 50 mm hluboký.
- Namontovat hmoždinku 6x40 mm (2) do stěny a pevně utáhnout.



Obr. 16

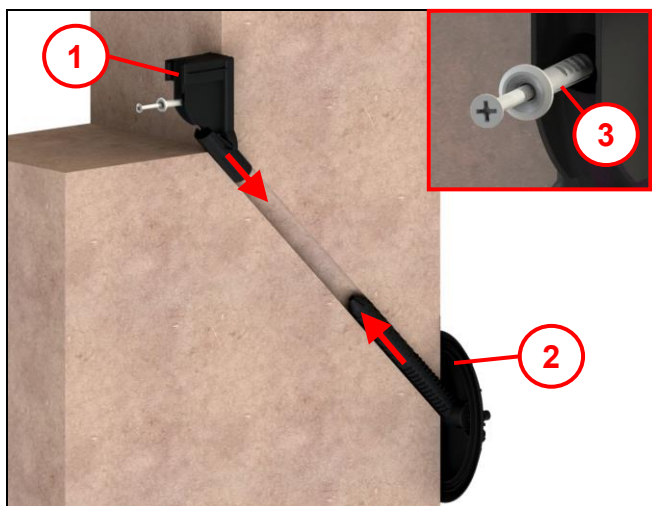
- Osadit vodicí trubici s vnější přírubou (1) do otvoru na vnější straně zdi a zatloukat přírubu gumovým kladivem, dokud zcela nepřilne ke zdi.
- **Upozornění:** Alternativně lze namontovat vnější přírubu a vnitřní vodicí prvek (2) v opačném pořadí, **ALE:** před vypěňováním musí být obě části průchodky řádně a kompletně namontovány!

## 6.4.2 Vodicí prvek a vnější přírubu s průchozí trubicí připevnit pevně k základní desce



Obr. 17

Při instalaci průchodky nad povrchem základní desky se musí spodní část vodicího prvku (1) manuálně dle znázorněné dělicí čáry odstranit.



Obr. 18

- Zkrácený vodicí prvek (1) osadit do vyvrtaného otvoru (zevnitř budovy) a zatlout, dokud se jeho plochá část pevně nepřilne ke stěně.
- Vyvrtat otvor o  $\varnothing 6$  nejméně 50 mm hluboký.
- Namontovat hmoždinku 6x40 mm (2) do stěny a pevně utáhnout..
- Osadit vodicí trubicí s vnější přírubou (1) do otvoru na vnější straně zdi a zatloukat přírubu gumovým kladivem, dokud zcela nepřilne ke zdi.
- Upozornění:  
Alternativně lze namontovat vnější přírubu a vnitřní vodicí prvek (2) v opačném pořadí,  
ALE: před vypěňováním musí být obě části průchodky řádně a kompletně namontovány!

## 6.5 Zavedení kabeláže/mikrotrubiček

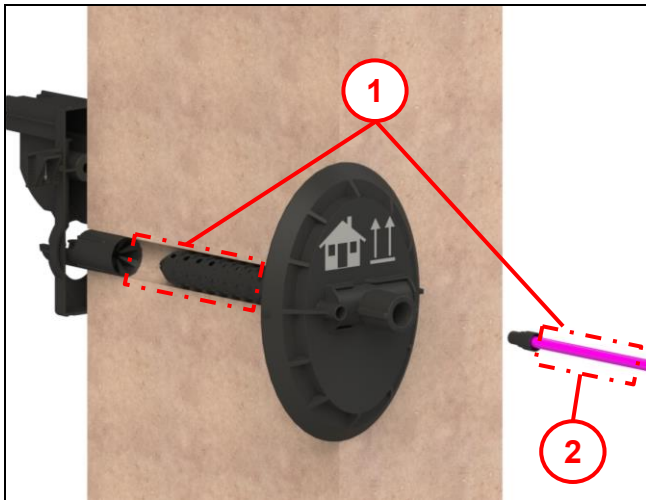
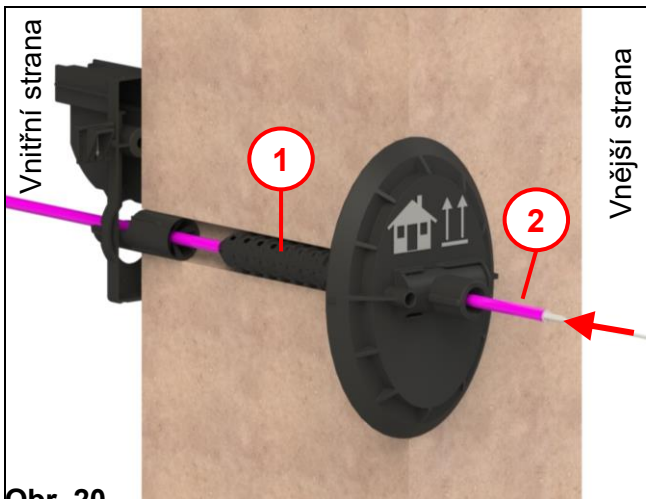


Abb. 19



Obr. 20

### Upozornění:

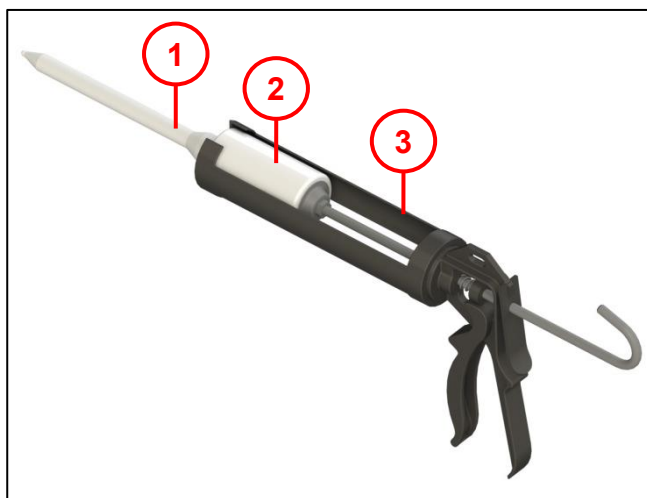
Kabel/mikrotrubička (2) musí být v označených zónách (1) důkladně odmaštěn/a

- Mikrotrubičku (2) protáhnout otvorem ve vnější přírubě skrze průchozí trubici (1).

### Upozornění:

Zajistěte dostatečnou délku kabelu (na straně sklepa/vnitřku budovy)! Po vstříkovaní dvousložkové směsi již nelze mikrotrubičku dále protáhnout.

## 6.6 Vstříkování dvousložkové pěnicí směsi



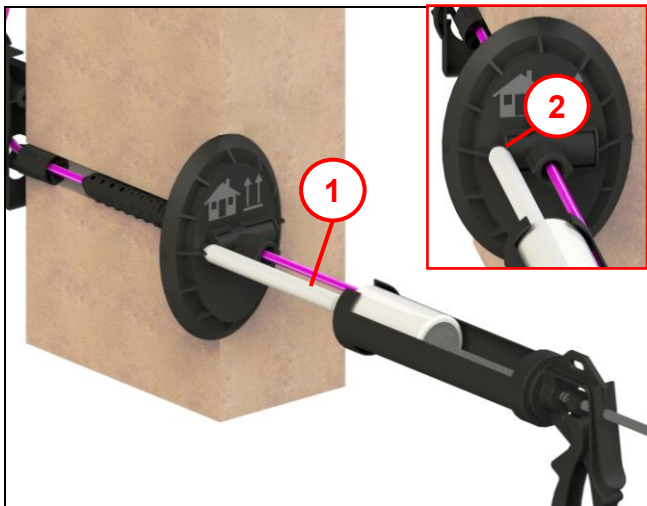
Obr. 21

### Upozornění:

- Po vstříknutí a ztuhnutí směsi již není možné dodatečně manipulovat s kabely/mikrotrubičkami!
- Kartuše (2) musí být uzpůsobena pro vstříkování dvousložkových směsí

**Je potřeba dbát na maximální datum spotřeby vstříkované směsi uvedené na kartuši.**

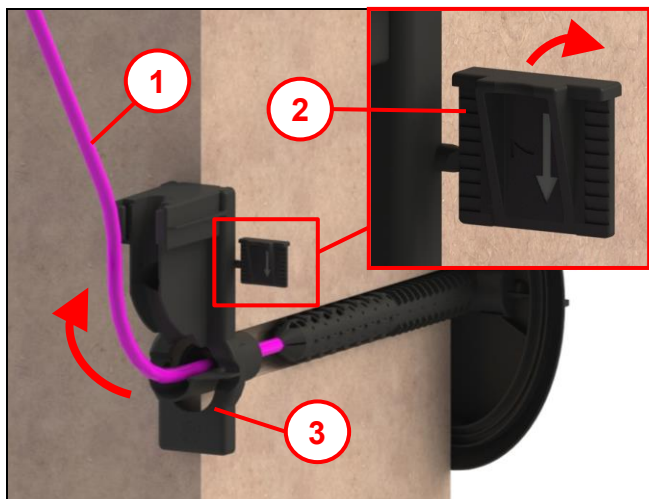
- Nasadit pracovní rukavice.
- Kartuši (2) vložit do pistole určené pro vstříkování dvousložkových směsí (3)
- Nasadit na kartuši směšovací trysku (1)
- Naplnit směšovací trysku pomocí pistole
- Směs vytlačenou pomocí dvou prvních stisknutí pistole neaplikovat a nechat bokem.



Obr. 22

- Směšovací trysku (1) vložit do plnicího otvoru (2) .
- Naplnit otvor expanzní pryskyřicí a kartuši plně vyprázdnit.
- Ponechat směšovací trysku s kartuší několik minut v plnicím otvoru (likvidace/recyklace viz kapitola 10).

## 6.7 Pokračování protažení kabeláže/mikrotrubiček.

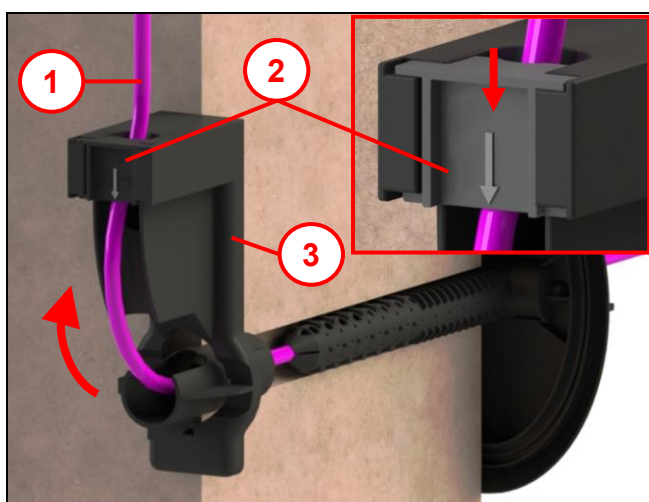


Obr. 23

### Upozornění:

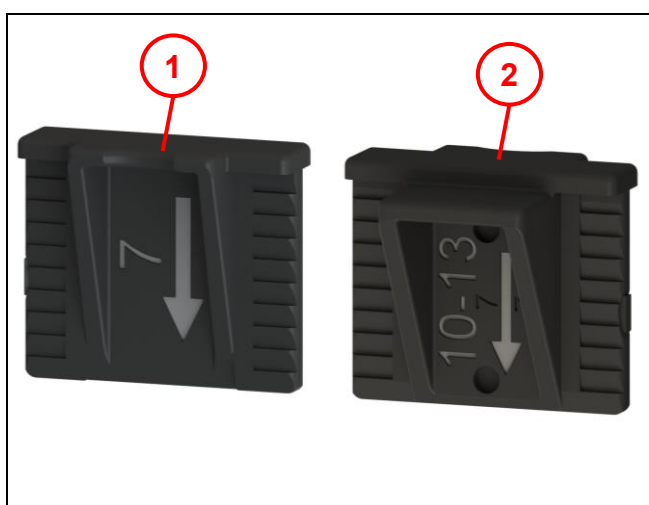
- Před pokračováním, odstranit protiprachový kryt, případně mikrotrubičku vhodným nástrojem uštvpnout.
- Mikrotrubičku lze vést nahoru lze až po zafouknutí optického kabelu

- Mikrotrubičku (1) **přes** vodicí prvek (3) **protáhnout na vnitřní stranu zdi**
- Odebrat klín (2) připevněný na vodicím prvku.



Obr. 24

- Mikrotrubičku (1) zajistit právě odebraným klínem (2)
  - Klín je potřeba pevně ukotvit ve vodicím prvku vložením seshora dolu
- Upozornění:**  
Je potřeba dbát na směr instalace klínu, viz obr.25.



Obr. 25

**Poz. 1** Pro kabel  $\varnothing 7\text{mm}$

**Poz. 2** Pro kabel  $\varnothing 10-13\text{mm}$